

«Διαδικτυακό Σεισμόμετρο»: Ολιστική Προσέγγιση, Συνεργατική Υλοποίηση & Απομυθοποίηση της Τεχνολογίας στο Σχολικό Εργαστήριο

Ν. Αδαμόπουλος¹, Α. Πανόπουλος²

¹ΚΕ.ΠΛΗ.ΝΕ.Τ. Διεύθυνσης Δ.Ε. Ηλείας, 1ο ΕΠΑ.Λ. Πύργου

adamopou@gmail.com

²1ο ΕΠΑ.Λ. Πύργου

panoath@gmail.com

Περίληψη

Στην εργασία αυτή παρουσιάζεται ένα έργο που υλοποιήθηκε στο 1ο ΕΠΑ.Λ. Πύργου με τη μέθοδο project, μέσω συνεργασίας ομάδας μαθητών του Τομέα Πληροφορικής για τη συγγραφή του λογισμικού καταγραφής και διαχείρισης μετρήσεων σεισμικών δονήσεων και αντιστοιχίας ομάδας του Τομέα Ηλεκτρολογίας για τη δημιουργία των απαραίτητων αισθητήρων και ηλεκτρονικών κυκλωμάτων. Στα πλαίσια υλοποίησης του έργου στο σχολικό εργαστήριο υιοθετήθηκε μία πλήρως ολιστική προσέγγιση που περιλάμβανε ένα πλήθος γνωστικών αντικειμένων από διάφορες επιστήμες αλλά και δεξιότητες.

Λέξεις κλειδιά: ολιστική προσέγγιση, διαδικτυακές εφαρμογές, σεισμομετρία.

1. Εισαγωγή

Στο Δ.Ε.Π.Π.Σ. αναφέρεται ότι η διδασκαλία πρέπει να στηρίζεται στη συμμετοχική μέθοδο ώστε να αναπτύσσεται η συλλογικότητα και η πρωτοβουλία των εκπαιδευομένων, οι οποίοι αντιμετωπίζονται ως αυτόνομες προσωπικότητες, συμμετέχουν ενεργά στη μαθησιακή διαδικασία και βρίσκονται σε συνεχή σχέση αλληλεπίδρασης με τον εκπαιδευτικό. Με τον τρόπο αυτόν επιδιώκεται η ανάπτυξη της δημιουργικότητας, της συνεργατικότητας και της ικανότητας επικοινωνίας (Παιδαγωγικό Ινστιτούτο [Π], 2003).

Στην εργασία αυτή παρουσιάζεται ένα έργο που δημιουργήθηκε κατά τη διάρκεια των σχολικών ετών 2006-7 και 2007-8 μέσω συνεργασίας ομάδων μαθητών του 1ου ΕΠΑ.Λ. Πύργου με την επίβλεψη και καθοδήγηση των καθηγητών τους. Περιλαμβάνει αισθητήρες σεισμικών δονήσεων που συνδέονται σε ηλεκτρονικό κύκλωμα, το οποίο τροφοδοτεί συνεχώς με μετρήσεις ειδικό λογισμικό σε Η/Υ. Το λογισμικό διαχειρίζεται τα δεδομένα αυτά και τα απεικονίζει αυτόματα στον παγκόσμιο ιστό. Από κάποια ένταση σεισμικής δόνησης και πάνω μπορεί να αποστείλει αυτόματα ηλεκτρονικό μήνυμα, να ενεργοποιήσει ηχητικό συναγερμό και να αποκόψει παροχή ηλεκτρικού ρεύματος, φυσικού αερίου, κ.ά. Όλα τα μέρη που το αποτελούν, συμπεριλαμβανομένων των αισθητήρων, του ηλεκτρονικού κυκλώματος και του λογισμικού, δημιουργήθηκαν εξ ολοκλήρου στα πλαίσια του έργου.

Το έργο χρηματοδοτήθηκε κυρίως από το πρόγραμμα «Δαίδαλος», στα πλαίσια της πράξης «Ανάπτυξη και Εφαρμογή Προγραμμάτων Επίδειξης και Βράβευσης Εκπαιδευτικών Έργων» μαθητών των Δημοσίων ΤΕΕ και ΣΕΚ του Γ' ΚΠΣ με συγχρηματοδότηση κατά 75% από το Ευρωπαϊκό Κοινωνικό Ταμείο και κατά 25% από εθνικούς πόρους (Εθνικό Ίδρυμα Νεότητας [ΕΙΝ], 2006).

2. Μεθοδολογική προσέγγιση

Η σκέψη για την υλοποίηση αυτού του έργου οφείλεται στα θετικά αποτελέσματα δύο άλλων έργων, του «Βιονικό Χέρι» και του «Τηλερομπότ», που υλοποιήθηκαν κατά τη διάρκεια των προηγούμενων σχολικών ετών, μέσω συνεργασίας ομάδων μαθητών του Τομέα Πληροφορικής για τη συγγραφή των απαραίτητων λογισμικών ελέγχου και του Τομέα Ηλεκτρολογίας για τη δημιουργία των ηλεκτρομηχανικών κατασκευών. Πρόκειται για εποπτικές κατασκευές, που ελέγχονται τόσο χειροκίνητα όσο και από Η/Υ, και παρουσιάζουν τις αρχές λειτουργίας, τα υλικά και το λογισμικό που χρησιμοποιούνται στη ρομποτική (Αδαμόπουλος & Πανόπουλος, 2008α, 2008β).

Μετά την ολοκλήρωση αυτών των έργων, και με δεδομένη την εμπειρία που αποκτήθηκε πάνω στην υλοποίηση έργων μεγάλων σε μέγεθος, αποφασίστηκε η δημιουργία ενός ακόμα έργου με τη μέθοδο project (Frey, 2002) και με συνεργασία δύο ομάδων μαθητών των ίδιων Τομέων του σχολείου. Η ομάδα Πληροφορικής δημιούργησε το λογισμικό καταγραφής και διαχείρισης των μετρήσεων, η ομάδα

Ηλεκτρολογίας τους αισθητήρες σεισμικών δονήσεων, ενώ και οι δύο μαζί δημιούργησαν το ηλεκτρονικό κύκλωμα ψηφιοποίησης των σημάτων. Όμως στα πλαίσια αυτού του έργου δοκιμάστηκαν κάποιες νέες προσεγγίσεις.

Έτσι, λοιπόν, το «Διαδικτυακό Σεισμόμετρο» υλοποιήθηκε σταδιακά σε δύο φάσεις, κατά τη διάρκεια δύο σχολικών ετών, από διαφορετικές ομάδες μαθητών σε κάθε έτος. Βέβαια, το τμήμα του έργου που ολοκληρώθηκε στην πρώτη φάση ήταν πλήρως λειτουργικό. Στην έναρξη της δεύτερης φάσης ενημερώθηκαν κατάλληλα οι νέες ομάδες μαθητών για το έργο και την εξέλιξή του μέχρι εκείνη τη στιγμή. Στη συνέχεια αποφασίστηκαν από όλους μαζί τα νέα χαρακτηριστικά που θα υλοποιούνταν, δηλαδή ένας νέος τύπος αισθητήρα των σεισμικών δονήσεων και οι διαδικτυακές δυνατότητες του λογισμικού.

Επίσης, στο έργο αυτό αποφασίστηκε να δοθεί ακόμα περισσότερη έμφαση στη διάχυση ανάμεσα στις ομάδες των δύο Τομέων των γνώσεων και εμπειριών που αποκτούσαν, των μεθόδων υλοποίησης που εφάρμοζαν και των αποτελεσμάτων που διαπίστωναν. Υιοθετήθηκε μία πλήρως ολιστική προσέγγιση που διέτρεχε ένα πλήθος γνωστικών αντικειμένων και δεξιοτήτων, όπως συνοψίζονται στον Πίνακα 1.

Πίνακας 1: Γνωστικά αντικείμενα & δεξιότητες που προσεγγίστηκαν από τους μαθητές

Γνωστικά αντικείμενα	Συνοπτική περιγραφή προσέγγισης
Έννοιες από τη φυσική: Ταλάντωση. Ιδιοπερίοδος. Εκκρεμές. Ελατήριο. Σεισμομετρία.	Χρειάστηκαν για να κατανοήσουν τη φύση και τον τρόπο διάδοσης των σεισμικών δονήσεων. Γνώρισαν τις μεθόδους που εφαρμόζονται για τη μέτρηση της έντασης των σεισμών και τον προσδιορισμό του επίκεντρου.
Ηλεκτρομαγνητισμός. Μαγνητική επαγωγή. Πηνία. Αισθητήρες. Τελεστικοί ενισχυτές. Φίλτρα.	Έμαθαν έννοιες από τη φυσική και χρησιμοποίησαν στην πράξη διάφορα ηλεκτρονικά κυκλώματα για τη δημιουργία των αναλογικών σημάτων των σεισμόμετρων.
Δυνατότητες και χρήση μικροελεγκτών. Μετατροπή A/D. Ψηφιοποίηση.	Έμαθαν για τις δυνατότητες, τη χρήση και τον τρόπο προγραμματισμού των μικροελεγκτών. Χρησιμοποίησαν ειδικό programmer και προγραμμάτισαν τον PIC16F690 για την ψηφιοποίηση των αναλογικών σημάτων.
Υλικό υπολογιστών. Σειριακή θύρα διασύνδεσης με περιφερειακές συσκευές.	Έμαθαν λεπτομέρειες για το υλικό των Η/Υ και πιο συγκεκριμένα για τη σειριακή θύρα στην οποία συνδέθηκε το ηλεκτρονικό κύκλωμα.
Ανάπτυξη εφαρμογών σε ολοκληρωμένα προγραμματιστικά περιβάλλοντα (IDE).	Χρησιμοποίησαν το προγραμματιστικό περιβάλλον της Visual Basic για την υλοποίηση του λογισμικού καταγραφής και διαχείρισης των μετρήσεων στον υπολογιστή.
Παγκόσμιος ιστός (WWW). Μεταφορά αρχείων (FTP). Ηλεκτρονικό ταχυδρομείο (Email). Γλώσσα HTML.	Κατανόησαν τον τρόπο λειτουργίας και χρησιμοποίησαν τις βασικές υπηρεσίες του Διαδικτύου. Έμαθαν λεπτομέρειες για τη δημιουργία ιστοσελίδων που χρειάστηκαν στη συγγραφή του λογισμικού καταγραφής.
Επεξεργασία κειμένου. Επεξεργασία εικόνας. Επεξεργασία βίντεο. Δημιουργία διαφανειών.	Δημιούργησαν φυλλάδια, παρουσιάσεις, αφίσες, βίντεο, DVD, αλλά και ιστοσελίδες στο δικτυακό τόπο του σχολείου για την προβολή και διάχυση των αποτελεσμάτων του έργου.
Βασικές αρχές παρουσιάσεων. Χρήση εποπτικών μέσων.	Παρουσίασαν το έργο στους συμμαθητές τους στο σχολείο, και στις επιτροπές αξιολόγησης των διαγωνισμών που συμμετείχαν. Κλήθηκαν να απαντήσουν σε ερωτήσεις, κ.ά.

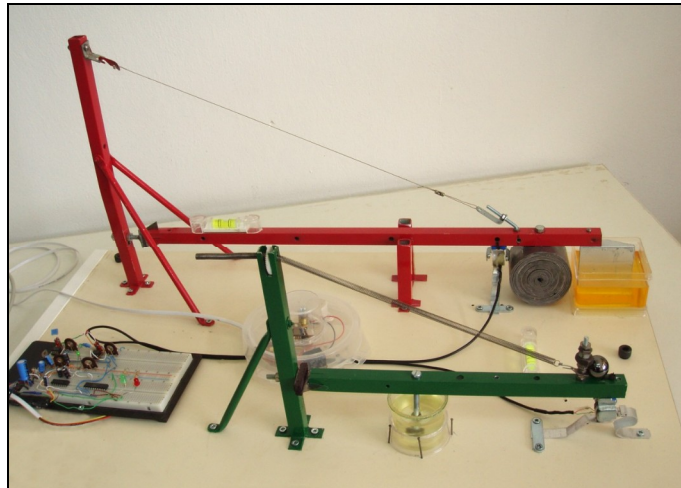
Η ολιστική προσέγγιση της γνώσης, δηλαδή η διαθεματική προσέγγιση, προκαλεί το ενδιαφέρον και ανταποκρίνεται στην πολύπλευρη κοινωνική πραγματικότητα, στις συμπεριφορές και στις εμπειρίες των μαθητών. Δίνει τη δυνατότητα στο μαθητή να συγκροτήσει ένα ενιαίο σύνολο γνώσεων και δεξιοτήτων που θα του επιτρέψει να αναπτύσσει προσωπική άποψη για διάφορα θέματα. Αυτή η προσέγγιση πρέπει να υποστηρίζεται από μεθόδους ενεργητικής απόκτησης της γνώσης που να αναδεικνύουν και να προωθούν τη δημιουργική μάθηση, επιτρέποντας την αυθόρμητη συμμετοχή του μαθητή στη διαδικασία διερεύνησής τους (Frey, 2002; ΠΙ, 2003; Χατζηγεωργίου, 2003).

Η επιλογή του συγκεκριμένου θέματος και ο σχεδιασμός της εξέλιξης του έργου «Διαδίκτυακό Σεισμόμετρο» ανταποκρίνονται στις ανάγκες των διαφόρων εννοιών που θα διδάσκονταν οι μαθητές, καθώς και στις γνώσεις και δεξιότητες που αναμενόταν να αποκτήσουν. Κατά την υλοποίηση του έργου ο ρόλος των καθηγητών στόχευε στην εμπύχωση, διευκόλυνση και συνεχή επίβλεψη της δουλειάς των μαθητών, στην υπόδειξη και καθοδήγηση, στην ανάδειξη και ενθάρρυνση των κλίσεων των μαθητών και στο συντονισμό για τη σωστή χρήση των πόρων των εργαστηρίων (Πολίτης, Καραμάνης, & Κόμης, 2001).

3. Περιγραφή

3.1 Αισθητήρες σεισμικών δονήσεων

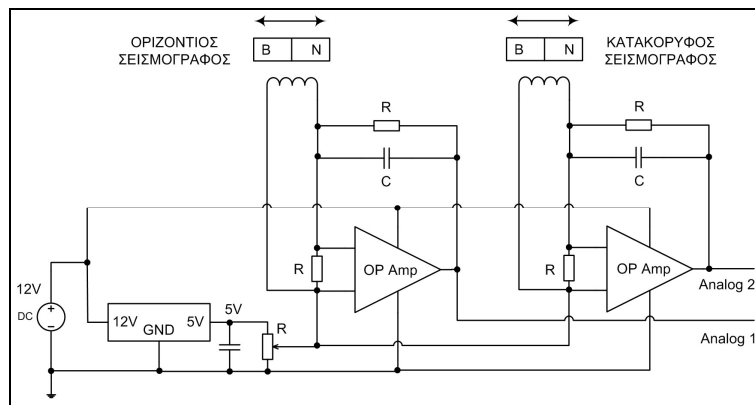
Στον πρώτο τύπο αισθητήρων, που κατασκευάστηκαν κατά την πρώτη φάση, περιλαμβάνονται δύο εκκρεμή με κατάλληλα προσαρμοσμένες μάζες, ώστε να έχουν τη δυνατότητα να ταλαντώνονται οριζόντια το ένα και κατακόρυφα το άλλο.



Σχήμα 1: Οριζόντιο και κατακόρυφο σεισμόμετρο του 1ου τύπου αισθητήρων

Όπως φαίνεται στο Σχήμα 1, το οριζόντιο ταλάντωσης σεισμόμετρο αποτελείται από μία οριζόντια δοκό που αιωρείται από μεταλλική χορδή, φέρει στο άκρο της μολύβδινο βάρος 2,5 κιλών και ταλαντώνεται οριζόντια με ιδιοπερίοδο 5 sec. Η απόσβεση της ταλάντωσης γίνεται υδραυλικά με πτερύγιο βυθισμένο σε λάδι. Το κατακόρυφο ταλάντωσης σεισμόμετρο αποτελείται από οριζόντια δοκό που συγκρατείται με ελατήριο, φέρει στο άκρο της μικρό μολύβδινο βάρος και ταλαντώνεται πάνω κάτω με ιδιοπερίοδο 3 sec. Η απόσβεση της ταλάντωσης γίνεται με τον ίδιο τρόπο. Η ιδιοσυχνότητά του ρυθμίζεται προσθαφαιρώντας βάρος και τεντώνοντας το ελατήριο. Και οι δύο δοκοί φέρουν μαγνήτες που μπορούν να κινούνται μπροστά από αντίστοιχα πηνία που είναι προσαρμοσμένα στη βάση.

Στο δεύτερο τύπο αισθητήρων, που κατασκευάστηκαν κατά τη δεύτερη φάση, ένας σφαιρικός μαγνήτης είναι αναρτημένος σε ελατήριο με δυνατότητα να ταλαντώνεται οριζόντια και κατακόρυφα. Και σε αυτόν τον τύπο η απόσβεση της ταλάντωσης γίνεται υδραυλικά με πτερύγιο βυθισμένο σε λάδι, ενώ η ιδιοσυχνότητα ρυθμίζεται προσθαφαιρώντας βάρος και τεντώνοντας το ελατήριο. Στη βάση, και πολύ κοντά στην αιωρούμενη μάζα, είναι προσαρμοσμένα δύο πηνία με οριζόντιο και κατακόρυφο προσανατολισμό.



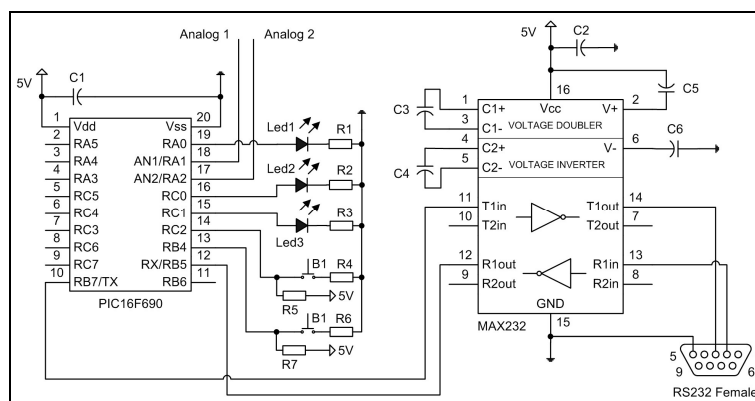
Σχήμα 2: Ηλεκτρονικό κύκλωμα δημιουργίας των αναλογικών σημάτων

Κατά τη διάρκεια σεισμού, και στους δύο τύπους αισθητήρων οι μάζες παραμένουν ακίνητες λόγω αδράνειας, ενώ πάλλεται η βάση και μαζί της τα πηνία. Έτσι, τα δύο ζεύγη πηνίων-μαγνητών παράγουν δύο αντίστοιχα ασθενή αναλογικά ηλεκτρικά σήματα με τάση μερικών mV, τα οποία ενισχύονται σε τελεστικούς ενισχυτές και αποκόπτονται οι παρασιτικές συχνότητες σε φίλτρο 1-10 Hz, όπως φαίνεται Σχήμα 2.

3.2 Ηλεκτρονικό κύκλωμα ψηφιοποίησης των σημάτων

Στο Σχήμα 3 απεικονίζεται το ηλεκτρονικό κύκλωμα της μετατροπής των δύο αναλογικών σημάτων του οριζόντιου και κατακόρυφου σεισμόμετρου σε ψηφιακά δεδομένα. Επίσης, απεικονίζεται ο τρόπος σύνδεσης του κυκλώματος με τον υπολογιστή μέσω της σειριακής θύρας RS-232.

Για αυτό το σκοπό χρησιμοποιήθηκε ο προγραμματιζόμενος μικροελεγκτής Microchip PIC16F690. Πρόκειται για ένα ολοκληρωμένο κύκλωμα 20 ακίδων, τεχνολογίας CMOS, χαμηλής κατανάλωσης και χαμηλού κόστους, μόλις 2 έως 3€ ανά τεμάχιο. Περιλαμβάνει CPU των 8 bit, μνήμη RAM και μνήμη Flash για την αποθήκευση του λογισμικού (firmware) βάσει του οποίου θα λειτουργεί. Επίσης, διαθέτει μονάδα A/D μετατροπής μέχρι και 12 αναλογικών σημάτων σε ψηφιακά δεδομένα, ψηφιακές εισόδους και εξόδους, μονάδα σειριακής επικοινωνίας, timers, κ.ά. Η δημιουργία του λογισμικού του γίνεται σε συμβολική γλώσσα προγραμματισμού (assembly) ή και σε άλλες γλώσσες υψηλού επιπέδου. Η εγγραφή του λογισμικού στη μνήμη flash του ολοκληρωμένου μπορεί να γίνεται με τη βοήθεια ενός programmer κόστους περίπου 50€. Η σύνδεση του programmer με τον υπολογιστή γίνεται μέσω κάποιας USB θύρας. Η ύπαρξη μνήμης flash επιτρέπει τον επαναπρογραμματισμό του μικροελεγκτή πολλές χιλιάδες φορές.

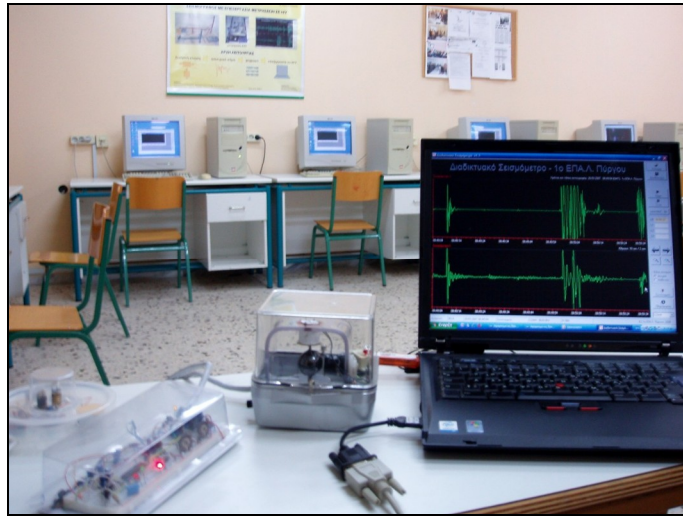


Σχήμα 3: Ψηφιοποίηση των αναλογικών σημάτων και διασύνδεση με Η/Υ

Τα αναλογικά σήματα που προέρχονται από τα κυκλώματα ενίσχυσης και φιλτραρίσματος μετατρέπονται σε ψηφιακά δεδομένα μέσα στον PIC, ο οποίος τα μεταδίδει σε πραγματικό χρόνο στον υπολογιστή μέσω της σειριακής θύρας RS232. Το ολοκληρωμένο κύκλωμα Maxim MAX232 μετατρέπει τα επίπεδα τάσεων των ψηφιακών σημάτων του PIC (0 και 5 Volt) σε επίπεδα συμβατά με τις προδιαγραφές της θύρας RS-232 (+15 και -15 Volt αντίστοιχα). Η δειγματοληψία κατά την ψηφιοποίηση στον PIC γίνεται 10 φορές το δευτερόλεπτο για κάθε αναλογικό σήμα.

3.3 Λογισμικό καταγραφής και διαχείρισης των μετρήσεων

Για τη διαχείριση των ψηφιακών δεδομένων που λαμβάνονται από τον υπολογιστή, αναπτύχθηκε από την ομάδα του έργου ειδικό λογισμικό (Σχήμα 4) χρησιμοποιώντας το προγραμματιστικό περιβάλλον της Visual Basic.

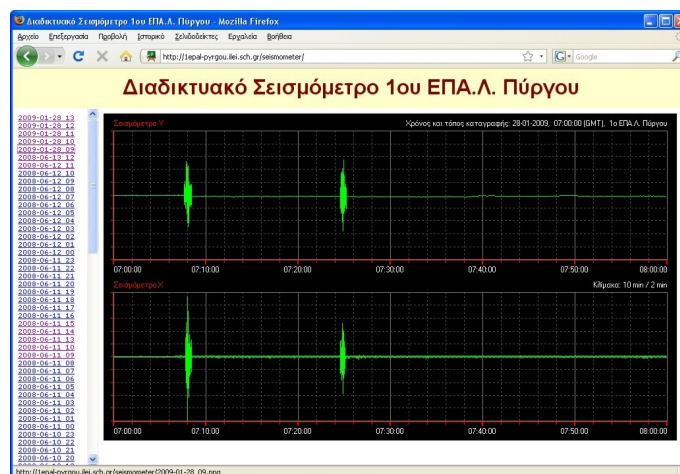


Σχήμα 4: Το λογισμικό καταγραφής των μετρήσεων που μεταδίδονται από το 2ο τύπο αισθητήρων σε λειτουργία μέσα στο σχολικό εργαστήριο

Στις δυνατότητές του περιλαμβάνονται:

- Αυτόματη καταγραφή των μετρήσεων που λαμβάνει και από τα δύο σεισμόμετρα οριζόντιας και κατακόρυφης ταλάντωσης.
- Αποθήκευση των μετρήσεων σε αρχεία στο σκληρό δίσκο του υπολογιστή για περαιτέρω μελλοντική επεξεργασία και αξιολόγησή τους.
- Γραφική απεικόνιση σε πραγματικό χρόνο των μετρήσεων στην οθόνη του υπολογιστή σε ώρα GMT (Greenwich Mean Time) με τη μορφή ξεχωριστών σειсмоγραφημάτων οριζόντιας και κατακόρυφης ταλάντωσης. Η απεικόνιση γίνεται με ανάλυση ένα pixel ανά μία μέτρηση. Λαμβάνοντας υπόψη το ρυθμό δειγματοληψίας στο ηλεκτρονικό κύκλωμα ψηφιοποίησης, προκύπτει κάλυψη 600 pixels κάθε 1 λεπτό της ώρας.
- Ολίσθηση από το χρήστη των σειсмоγραφημάτων αριστερά-δεξιά και αλλαγή της χρονικής κλίμακας της απεικόνισης (zoom).
- Δυνατότητα για αυτόματη ανίχνευση της έναρξης ενός σεισμού και ενεργοποίηση της κατάστασης συναγερμού. Στην κατάσταση αυτή είναι δυνατό μέσω του ηλεκτρονικού κυκλώματος να ενεργοποιείται ηχητικός συναγερμός και να διακόπτεται η παροχή ηλεκτρικού ρεύματος, φυσικού αερίου, κ.ά., για λόγους ασφαλείας. Επίσης, είναι δυνατή η αυτόματη αποστολή ενημερωτικού μηνύματος ηλεκτρονικού ταχυδρομείου σε συγκεκριμένους παραλήπτες.
- Περιοδική αυτόματη δημιουργία απεικονίσεων των τελευταίων μετρήσεων και ανάρτησή τους στο δικτυακό τόπο του σχολείου, στη διεύθυνση <http://1epal-pyrgou.ilei.sch.gr/seismometer>, όπως φαίνεται στο Σχήμα 5.

Το λογισμικό, που περιλαμβάνει περίπου 1400 γραμμές κώδικα, αναπτύχθηκε κατά τη διάρκεια και των δύο σχολικών ετών από διαφορετικές ομάδες μαθητών. Στην πρώτη φάση υλοποιήθηκαν οι βασικές δυνατότητες καταγραφής και απεικόνισης των σειсмоγραφημάτων στην οθόνη του υπολογιστή, ενώ στη δεύτερη προστέθηκαν τα διαδικτυακά χαρακτηριστικά της ανάρτησης των σειсмоγραφημάτων στον παγκόσμιο ιστό και της αποστολής ηλεκτρονικών μηνυμάτων.



Σχήμα 5: Ο δικτυακός τόπος με τα σειсмоγραφήματα

4. Αποτελέσματα, συμπεράσματα & προτάσεις

Το σχολείο συμμετείχε με το έργο σε διάφορους διαγωνισμούς και άλλες εκδηλώσεις, όπου διακρίθηκε και έλαβε αρκετά βραβεία. Πιο συγκεκριμένα, η ομάδα έλαβε μέρος στο διαγωνισμό «Επιστημονικές & Τεχνολογικές Εργασίες» για μαθητές σχολείων των εκπαιδευτικών περιφερειών Δυτικής Ελλάδας & Ιονίων Νήσων, που διοργανώθηκε τον Απρίλιο 2007 από το Ερευνητικό Ινστιτούτο Χημικής Μηχανικής και Χημικών Διεργασιών Υψηλής Θερμοκρασίας (ΕΙΧΗΜΥΘ) του Ιδρύματος Τεχνολογίας και Έρευνας (ΙΤΕ), λαμβάνοντας έπαινο. Επίσης, στα πλαίσια της συμμετοχής στο πρόγραμμα «Δαίδαλος», κατά το σχολικό έτος 2007-8, το έργο βραβεύθηκε στην Περιφερειακή Έκθεση Έργων Δυτικής Ελλάδας.

Τόσο τα προηγούμενα έργα «Βιονικό Χέρι» και «Τηλερομπότ», όσο και το «Διαδικτυακό Σεισμόμετρο» έτυχαν μεγάλης δημοσιότητας από τα Μέσα Μαζικής Ενημέρωσης της περιοχής. Ουσιαστικά, αποτέλεσαν μια ευκαιρία «ανοίγματος» του σχολείου προς την τοπική κοινωνία, με δεκάδες αναφορές και άρθρα στον τοπικό και αθηναϊκό τύπο, αλλά και παρουσιάσεις από τους τοπικούς τηλεοπτικούς σταθμούς.

Ως προς τα εκπαιδευτικά αποτελέσματα, διαπιστώθηκε ότι εκπληρώθηκαν σε μεγάλο βαθμό οι σκοποί του προγράμματος «Δαίδαλος» (ΕΙΝ, 2006). Έτσι, δημιουργήθηκαν κίνητρα για την ανάπτυξη της δημιουργικότητας και εφευρετικότητας των μαθητών, του ομαδικού πνεύματος εργασίας, των ικανοτήτων έρευνας, συλλογής, αξιολόγησης και ορθής χρήσης της πληροφορίας. Οι μαθητές είχαν την ευκαιρία να έρθουν σε επαφή με πρακτικές εφαρμογές των γνώσεων που αποκτούν, να γνωρίσουν μεθόδους έρευνας και αναζήτησης τρόπων επίλυσης προβλημάτων, να αποκτήσουν εμπειρίες από την οργάνωση και διαχείριση ενός σχεδίου εργασίας, να αναλάβουν πρωτοβουλίες, να καλλιεργήσουν τις κλίσεις και τα ταλέντα τους, κ.ά.

Επιπλέον, διαπιστώθηκε ότι η συμμετοχή σε τέτοιου είδους προσπάθειες συμβάλλει στην τόνωση της αυτοεκτίμησης των μαθητών καθώς διαπιστώνουν ότι μπορούν να τα καταφέρουν. Είναι άλλωστε γεγονός ότι πολλές φορές οι μαθητές δεν κινητοποιούνται από το φόβο της αποτυχίας. Όμως, έτσι μπορεί να αναπτύξουν σταδιακά πεποιθήσεις που να επηρεάσουν δυσμενώς την αυτοεκτίμησή τους δημιουργώντας αμφιβολίες και άγχος (Boekaerts, 2003).

Μία άλλη διάσταση που πρέπει να επισημανθεί είναι ότι μέσω τέτοιων σχολικών έργων είναι εφικτή η απομυθοποίηση της τεχνολογίας. Οι συμμετέχοντες κατανοούν ότι η τεχνολογία δεν είναι κάτι το μαγικό και το άπιαστο. Αν κάποιος διαθέτει τις απαραίτητες γνώσεις και δεξιότητες τότε μπορεί όχι μόνο να εξηγήσει τις αρχές λειτουργίας της, αλλά ακόμα και να δημιουργήσει τεχνολογία.

Τέλος, θα μπορούσαν κι άλλα σχολεία να αξιοποιήσουν την κατασκευή που δημιουργήθηκε εντάσσοντάς την στον εξοπλισμό κάποιου σχολικού εργαστηρίου, για παράδειγμα στο εργαστήριο Φυσικών Επιστημών, Πληροφορικής, κ.ά., ώστε να χρησιμοποιείται ως εποπτικό μέσο ή ως πειραματική διάταξη για ένα πλήθος μαθημάτων, όπως για παράδειγμα στα μαθήματα γενικής παιδείας Φυσική, Γεωλογία, Τεχνολογία και Πληροφορική των Γυμνασίων και Λυκείων, αλλά και στα μαθήματα ειδικότητας Βασικές Αρχές Πληροφορικής και Ψηφιακής Τεχνολογίας, Στοιχεία Προγραμματισμού σε Γραφικό Περιβάλλον, Βασικές Υπηρεσίες Διαδικτύου, Προγραμματιστικά Εργαλεία για το Διαδίκτυο, Ηλεκτροτεχνία, Αυτοματισμοί, Αναλογικά & Ψηφιακά Ηλεκτρονικά, και πολλά άλλα των ΕΠΑ.Λ. Σε τέτοια περίπτωση το απαραίτητο λογισμικό για την καταγραφή και διαχείριση των μετρήσεων στον υπολογιστή θα διατίθεται ελεύθερα από τους συντελεστές του «Διαδικτυακού Σεισμόμετρου». Το κόστος όλων των υλικών για τους αισθητήρες και

το ηλεκτρονικό κύκλωμα υπολογίζεται σε 150€ περίπου, ενώ η συναρμολόγηση μπορεί να γίνεται εύκολα με τη βοήθεια κάποιων οδηγίων.

5. Επίλογος

Οι έρευνες των τελευταίων ετών για τη μάθηση μας έχουν προσφέρει νέες ιδέες για τη μαθησιακή διαδικασία. Το σχολείο πρέπει να είναι μαθητοκεντρικό, κοινωνιοκεντρικό και βιωματικό, με όλους τους συντελεστές του συμμετόχους, χώρος ελκυστικός που να καλλιεργεί τη δημιουργικότητα του μαθητή. Η διδασκαλία δεν πρέπει να έχει γνωσιοκεντρικό χαρακτήρα αλλά να βασίζεται στην έμφυτη περιέργεια του μαθητή και στην αυτενέργειά του. Ο εκπαιδευτικός θα πρέπει να τον παρακινεί στο να προσδιορίζει και να αξιοποιεί διάφορες πηγές και μέσα πληροφόρησης. Να συνδυάζει τη θεωρία με την πράξη και να στοχεύει κυρίως στην απόκτηση κριτικών δεξιοτήτων και δεξιοτήτων μεθοδολογικού χαρακτήρα. Μέσα από μια ενιαία και συνεχή δημιουργική διαδικασία, η διδασκαλία θα βοηθά τους μαθητές να ανακαλύπτουν οι ίδιοι τη γνώση, προτρέποντας και εθίζοντάς τους να αναπτύσσουν πρωτοβουλίες. Γενικότερα η διδασκαλία θα πρέπει να στοχεύει στην ολόπλευρη ανάπτυξη των μαθητών και να τους βοηθά προσαρμόζοντας και αξιοποιώντας τα σημερινά δεδομένα να οραματίζονται το δικό τους κόσμο και ένα καλύτερο αύριο (ΠΙ, 2003).

Βιβλιογραφία

- Boekaerts, M. (2003). Motivation to learn. *IAE Educational Practices Series, 10*. Retrieved January 30, 2009, from <http://www.ibe.unesco.org/publications/EducationalPracticesSeriesPdf/prac10e.pdf>
- Frey, K. (2002). *Η Μέθοδος Project. Μία μορφή συλλογικής εργασίας στο σχολείο ως θεωρία και πράξη*. Θεσσαλονίκη: Εκδόσεις Αδερφών Κυριακίδη.
- Αδαμόπουλος, Ν., & Πανόπουλος, Α. (2008α). «Βιονικό Χέρι» και «Τηλερομπότ»: Υλοποίηση Συνθετικών Εργασιών στα πλαίσια Διαθεματικής Συνεργασίας των Τομέων Πληροφορικής & Ηλεκτρολογίας των Τ.Ε.Ε. *Πρακτικά 4ου Πανελληνίου Συνεδρίου «Διδακτική της Πληροφορικής»*, Πάτρα, 28-30 Μαρτίου 2008, σελ. 511-516.
- Αδαμόπουλος, Ν., & Πανόπουλος, Α. (2008β). Μια μελέτη περίπτωσης διαθεματικής συνεργασίας του Τομέα Πληροφορικής με άλλους Τομείς της Επαγγελματικής Εκπαίδευσης για την υλοποίηση έργων. *2η Πανελλήνια Διημερίδα Καθηγητών Πληροφορικής Δευτεροβάθμιας Εκπαίδευσης «Η Πληροφορική στην Εκπαίδευση - Το σχολείο της διαθεματικότητας και της ευρυζωνικότητας»*, Ρόδος, 11-12 Απριλίου 2008.
- Εθνικό Ίδρυμα Νεότητας (2006). *Οδηγός Εφαρμογής και Διαχείρισης του Προγράμματος «Δαίδαλος»*. Ανακτήθηκε στις 5 Νοεμβρίου 2007, από <http://www.my.ein.gr/daidalos/odigos.htm>
- Παιδαγωγικό Ινστιτούτο (2003). *Διαθεματικό Ενιαίο Πλαίσιο Προγραμμάτων Σπουδών (Δ.Ε.Π.Π.Σ.) Πληροφορικής*. Ανακτήθηκε στις 10 Ιανουαρίου 2009, από <http://www.pi-schools.gr/programs/depps/>
- Πολίτης, Π., Καραμάνης, Μ., & Κόμης, Β. (2001). Συνθετικές Εργασίες: Μοντέλο Διδασκαλίας και Μάθησης στην Περίπτωση Μαθημάτων Πληροφορικής. *Πρακτικά 1ου Συνεδρίου «Αξιοποίηση των Τεχνολογιών της Πληροφορίας και της Επικοινωνίας στη Διδακτική Πράξη - Εκπαιδευτικό Λογισμικό και Διαδίκτυο»*, Σύρος, 11-13 Μαΐου 2001, σελ. 405-413.
- Χατζηγεωργίου, Ι. (2003). *Πρόταση για ένα σύγχρονο αναλυτικό πρόγραμμα: Μια ολιστική-οικολογική προοπτική*. Αθήνα: Ατραπός.